



法规指令警示

新修订 DIN VDE 0620-1:2010-02

德国有关插头和插座标准立即适用



新修订与谁有关？

如果您有出售带插头和/或便携式插座电器进入德国市场，那么您一定要注意。在许多情况下，这些新的要求，可能需要重新测试，并需要提供于生产时记录测试的数据，并把这些文件保存 10 年！

关于什么？

德国新修订的插头和插座家用和类似用途的国家标准已被更新。新版本 DIN VDE 0620-1:2010-02 已取替此标准的旧版本：DIN VDE 0620-1:2005-04。

什么时候？

规定于立即生效，没有过渡期。

哪些国家？

新修订的产品标准 DIN VDE 0620-1:2010-02，仅适用于在德国市场上销售的产品。

我们是否需要重新测试我们的产品？

由于这是涉及重大的修改，强烈建议重新为您的产品测试。如果您有购买电源线或完整产品，确保您的供应商知道这个最新的要求。旧版本的 DIN VDE 0620-1 已经不符合德国法规要求，标准生效期并没有提供过渡期。

还有什么要注意？

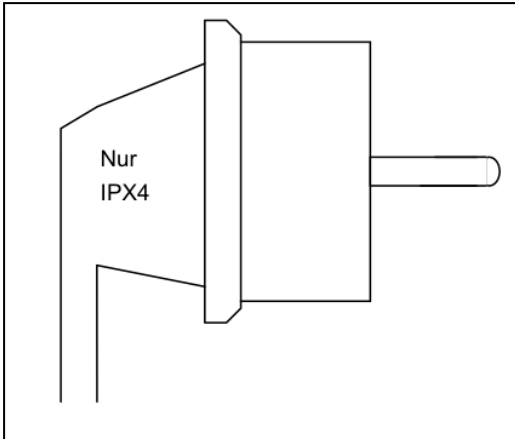
现在需要附加文件资料证明插头和插座压接连接的质量能保持与测试期间样板相同的水平即测试标准的范围内。要求每一批生产中随机抽取 3 个样本以及大批量生产时最少每隔 8 个小时抽取样本作测试检查。得出的结果需以文件记录并保存 10 年。ProductIP 已经将这个最新规定加到系统的要求清单中。我们建议您需对每批产品预备完整的技术件。

注意：此法规指令警示只描述了最重要的变动。欲了解更多信息，请联系我们这个产品类别的专家 R-Tech Innovation 的 Mr. R. Hendriksen, 电话: +31 6 81 82 0440, 电邮: rene.hendriksen@r-tech.nl

第 1 頁 共 8 頁

有什么新的要求？第 1/4 项（标签 – 条款 8）

所有便携式插座（包括电缆卷盘）达到 IPX4 保护级别和带有保护环的都需要标上以下标志。



这图像需要放在产品上（最好在保护盖上）。高度约 15mm – 没有提及具体的尺寸，但最低限度 15mm 以确保可读性。请注意，重要的是，插头是一个直角显示的插头。这是条款的重要部分。

标志符号表示直角插头可以插入，但前提是插头需达到 IPX4 保护级别。

注意：这个是标志图像

为什么？

IPX4 插座都提供一个额外的保护环，使 IPX4 插头插入插座时有防水的保护。但是正常的插头（直角型），不能完全插入 IPX4 的插座中，会导致电气接触不良，从而构成火灾的危险。

哪些产品受影响？

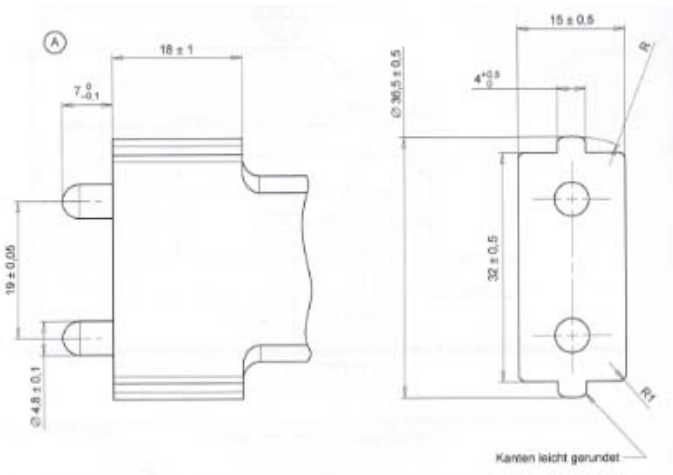
所有便携式插座（包括电缆卷盘）达到 IPX4 保护级别和带有保护环的。



参考图像

有什么是新的要求？第 2/4 项（正常操作- 条款 21）

附加插座保护盖（儿童保护）性能测试。经耐久性测试后，插座保护盖仍然需要确保运作正常。插座保护盖需以一个特殊的测试插件测试，以 50 N 的推力推入时能打开。这个测试插头看起来像一个正常的插头，但接触针长度较短，只是用以测试插座保护盖性能时用。



Aversal: Sollte mit dieser Lehre der Shutter nicht vollständig geöffnet werden können, kann das Maß a bis auf 9_{-0,1} erweitert werden.

Die Lehre ist beweglich und muss sich durch ihr Eigengewicht vollständig einführen lassen.

(资料来源 DIN VDE 0620)

为什么？

产品在德国市场被发现插座保护盖不能打开，不能把插头插入。为了提高安全性和产品性能，增加了这特殊的测试要求。

哪些产品受影响？

所有带有插座保护盖的插座产品（儿童保护）都受影响。包括便携式和固定式。





法规指令警示

新修订 DIN VDE 0620-1:2010-02

德国有关插头和插座标准立即适用

有什么是新的要求？第 3/4 项（拔出力- 条款 22）

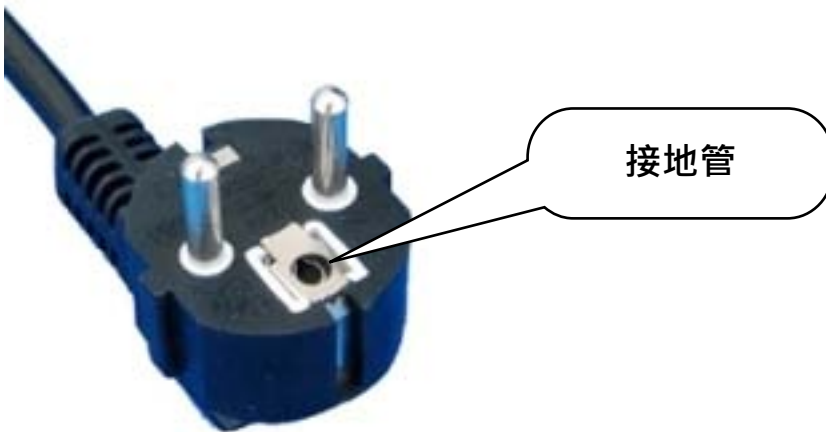
为带有接地管插头附加测试。经耐久性测试后，接地管接触压力要再经测试。

为什么？

此前，插头接地管与插座接触压力只需于接合 10 次后量度。在市场发现若干案例后证明耐久性测试后再测接触压力是必需的。

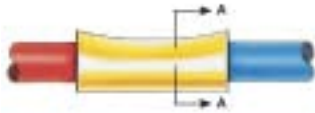
哪些产品受影响？

所有带有接地管插头的产品都受新修订影响。



有什么是新的要求？第 4/4 项（附件 D）

在生产过程中需要为使用卷曲压接的插头和插座进行附加测试。制造商应为卷曲压接的压接高度、拔出力或电压的下降值作文件记录。



Good



Bad



Inclusion of air (not airtight)

参考图像来源 www.taller.de

在生产过程中测得的值不得高于测试期间样板的水平。要求每一批生产中随机抽取 3 个样本以及同批生产中至少每隔 8 个小时抽取样本作测试检查。得出的结果需以文件记录并保存 10 年。

为什么？

在德国市场的检验测试中，发现有许多已认证的产品不能通过温升测试。测试中压接连接部份的温升，被发现有时数值过高，甚至有导致火灾的危险。经调查后，证实不良压接是温升值过高的主要原因。为了消除这种生产的问题，制造商和供应商需要提交更多的证据，证明已进行在压接质量方面的检查。

哪些产品受影响？

所有带有插头和/或插座与内部零件以卷曲压接形式进行连接的产品均受影响。

有什么调整？第 1/2 项（电源线及连接— 条款 23）

1 - （23.3）电源线的截面面积

用于便携式插座的电源线，其截面面积应为 1.5mm^2 。除非便携式插座带有一个保护装置，如熔断器或断路器，否则不再允许使用小于此截面面积数值的电源线。

为什么？

测试表明，用 1.0mm^2 电源线的产品不能通过温升测试。测得的温度经常高于标准限值。

哪些产品受影响？

所有截面面积 1.0mm^2 电源线的便携式插座均受影响。

例如：便携式插座及延长线。



参考图像

有什么调整？第 2/2 项（温升- 条款 19）

对于温升测试条款已被完全更改。插头、插座（包括固定和便携式），现在还有适配器(不论有否带备其他元件)，例如定时器、调光器、开关应以 20A 进行测试，此外并以产品的额定电流作为测试。如果产品备有保护装置，额外温升测试是必需的。

为什么？

额外的元件如调光器、开关或计时器都会产生热量。这可能影响内部连接、接触针和接触管。在德国市场检查显示，插头和插座上的额外组件会使温升增加，从而导致产品超载。

哪些产品受影响？

几乎所有带有插头和/或插座的插件产品，如定时器、调光器、电涌保护器。



参考图像



法规指令警示

新修订 DIN VDE 0620-1:2010-02

德国有关插头和插座标准立即适用

负责任的公司要预备好有充足的文件

根据在 2010 年 1 月 1 日于欧盟生效的新立法框架 (New Legislative Framework – NFL) , 进口合乎法规要求的产品到欧盟市场上售卖 , 是整个供应链 (包括进口商 , 零售商以及制造商) 应有的责任 , 并有越来越多的产品要求需要符合。还指出指令性质的变化。第一 , 如 LVD 和 EMC 指令集中处理安全和功能 , RoHS 和 WEEE 指令重点集中于环境 , 但 REACH 法规重点于对消费者的健康。或许不符合 LVD 指令的产品可以通过召回修复 , 但不符合 REACH 要求的则不能修复 !

ProductIP 提供网络解决方案来建立、管理和共享符合法规技术文件。我们的专家系统告知您某些市场的有关规定、并允许您与供应商合作 , 通过系统收集必需的文件以完成完整的文件资料。

您可以使用我们的系统由自己完全操作建立文件 (DIY 模式) 或您可以用我们的小组服务 , 帮助您建立法规技术文件 (文件整理支援小组模式 – File Assembly Support Team “FAST”) 。

ProductIP 不是一个开放的系统 , 也不是一个采购系统。您“作为文件的所有者”可以设定权限给其他人。由于所有相关文件都配对至有关要求 , 当有要求更新我们能够告知变化对您的影响。我们的服务是一次性收费 , 以每个文件计算 , 没有任何年费。为大客户 , 我们可以提供系统许可证方案。

欲了解更多信息info@productip.com



ProductIP 展位 # 3KA30 , 设于香港春季电子产品展 (2010 年 4 月 13-16 日) 。诚邀来到我们的咖啡阁 (COME“CE”US) !

即将举行 : ProductIP 和不同的欧洲商会(包括有荷兰、比利时)联合举办的研讨会 , 会于 2010 年 4 月 16 日在香港举行 !

第 8 页 共 8 页